

# Ogranicznik przepięć typu PEXLIM Q-Y

Ochrona rozdzielnic, transformatorów i innych urządzeń w sieciach wysokich napięć przed przepięciami atmosferycznymi i łączeniowymi.

- w rejonach o dużej intensywności wyładowań piorunowych i wymagających wysokiej zdolności pochłaniania energii,
- do miejsc o słabej lub niekompletnej ochronie odgromowej.

Doskonale do zastosowań, gdzie wymaga się niskiej wagi, minimalnych odstępów izolacyjnych, elastyczności montażu, odporności mechanicznej i bezpieczeństwa obsługi.

Jest głównym elementem koncepcji PEXLINK™ do ochrony linii przesyłowych.



Pozostałe dane są dostępne na życzenie. Aby je uzyskać, należy skontaktować się z lokalnym przedstawicielem handlowym.

## Podstawowe dane techniczne

<b>Klasyfikacja ogranicznika wg PN-EN 60099-4:2015</b>	Stacyjny; SM
<b>Klasyfikacja ogranicznika wg normy IEEE C62.11-2012</b>	Stacyjny
<b>Zakres napięć systemu (U)</b>	52 - 420 kV
<b>Zakres napięć znamionowych (U)</b>	42 - 396 kV
<b>Znamionowy prąd wyładowczy (wg PN-EN)</b>	10 kA <sub>szczyt</sub>
<b>Piorunowy prąd klasyfikacji (ANSI/IEEE)</b>	10 kA <sub>szczyt</sub>
<b>Wytrzymały ładunek cieplny, energia i prąd</b>	
Wartość znamionowa powtarzalnie przenieszonego ładunku, Q <sub>rs</sub> (wg PN-EN)	2,0 C
Wartość znamionowa przenieszonego ładunku cieplnego, W <sub>th</sub> (wg PN-EN)	8 kJ/kV (U)
Zdolność pochłaniania energii pojedynczego udaru (o czasie trwania od 2 do 4 ms)	4,5 kJ/kV (U)
Wytrzymałość na prąd wyładowczy:	
Graniczny udar prądowy 4/10 μs	100 kA <sub>szczyt</sub>
Udar prądowy długotrwały 2000 μs (na podstawie Q <sub>rs</sub> )	1000 A <sub>szczyt</sub>
Klasa energetyczna wg normy IEEE (znamionowa energia udaru łączeniowego)	E
Znamionowy wytrzymały pojedynczy udar wg normy IEEE	2,2 C
Wartość probiercza powtarzalnie przenieszonego ładunku – wg badania wybranych próbek wszystkich partii wyprodukowanych warystorów	2,7 C
<b>Wytrzymałość zwarciova / zabezpieczenie nadciśnieniowe</b>	65 kA <sub>skut(sym)</sub>
<b>Wytrzymałość mechaniczna:</b>	
Deklarowane obciążenie długotrwałe (SLL)	2 500 Nm
Deklarowane obciążenie krótkotrwałe (SSL)	4 000 Nm
<b>Warunki pracy:</b>	
Temperatura otoczenia	od -50°C do +45°C
Wysokość zainstalowania	maks. 1000 m n.p.m.
Częstotliwość	15 - 62 Hz
<b>Klasa rozładowania linii (wg PN-EN 60099-4:2009)</b>	Klasa 3

Inne dane wg normy IEEE mogą być dostarczone na życzenie



# PEXLIM Q-Y

## Gwarantowane parametry ochronne 24–145 kV

Maks. napięcie sieciowe	Napięcie znamionowe	Maks. napięcie trwałej pracy <sup>1)</sup>		Wytrzymałość na TOV <sup>2)</sup>		Maksymalne napięcie obniżone dla udaru prądowego						
		wg PN-EN	wg ANSI/IEEE	1 s	10 s	30/60 μs			8/20 μs			
						0,5 kA	1 kA	2 kA	5 kA	10 kA	20 kA	40 kA
$U_s$ kV <sub>skut</sub>	$U_r$ kV <sub>skut</sub>	$U_c$ kV <sub>skut</sub>	MCOV kV <sub>skut</sub>	kV <sub>skut</sub>	kV <sub>skut</sub>	kV <sub>szczyt</sub>	kV <sub>szczyt</sub>	kV <sub>szczyt</sub>	kV <sub>szczyt</sub>	kV <sub>szczyt</sub>	kV <sub>szczyt</sub>	kV <sub>szczyt</sub>
24 <sup>3)</sup>	24	19,2	19,5	26,4	24,9	46,1	47,6	49,5	53,6	56,4	62,1	69,4
36 <sup>3)</sup>	30	24,0	24,4	33,0	31,2	57,6	59,5	61,8	67,0	70,5	77,6	86,8
	33	26,4	26,7	36,3	34,3	63,4	65,4	68,0	73,7	77,6	85,4	95,4
	36	28,8	29,0	39,6	37,4	69,2	71,4	74,2	80,4	84,6	93,1	105
52	42	34	34,0	46,2	43,7	80,7	83,3	86,5	93,8	98,7	109	122
	48	38	39,0	52,8	49,9	92,2	95,1	98,9	108	113	125	139
	51	41	41,3	56,1	53,0	98,0	102	105	114	120	132	148
	54	43	43,0	59,4	56,2	104	107	112	121	127	140	157
	60	48	48,0	66,0	62,4	116	119	124	134	141	156	174
	66	53	53,4	72,6	68,7	127	131	136	148	156	171	191
	72	58	58,0	79,2	74,9	139	143	149	161	170	187	209
72	54	43	43,0	59,4	56,2	104	107	112	121	127	140	157
	60	48	48,0	66,0	62,4	116	119	124	134	141	156	174
	66	53	53,4	72,6	68,7	127	131	136	148	156	171	191
	72	58	58,0	79,2	74,9	139	143	149	161	170	187	209
	75	60	60,7	82,5	78,0	144	149	155	168	177	194	217
	78	62	63,1	85,8	81,1	150	155	161	175	184	202	226
	81	65	65,6	89,1	84,3	156	161	167	181	191	210	235
	84	67	68,0	92,4	87,4	162	167	173	188	198	218	243
100	75	60	60,7	82,5	78,0	144	149	155	168	177	194	217
	78	62	63,1	85,8	81,1	150	155	161	175	184	202	226
	81	65	65,6	89,1	84,3	156	161	167	181	191	210	235
	84	67	68,0	92,4	87,4	162	167	173	188	198	218	243
	90	72	72,0	99,0	93,6	173	179	186	201	212	233	261
	96	77	77,0	105	99,9	185	191	198	215	226	249	278
123	90	72	72,0	99,0	93,6	173	179	186	201	212	233	261
	96	77	77,0	105	99,9	185	191	198	215	226	249	278
	102	78	82,6	112	106	196	203	210	228	240	264	295
	108	78	84,0	118	112	208	214	223	242	254	280	313
	120	78	98,0	132	124	231	238	248	268	282	311	347
	129	78	104	141	134	248	256	266	288	304	334	373
	132	78	106	145	137	254	262	272	295	311	342	382
	138	78	111	151	143	265	274	285	309	325	357	399
	144	78	115	158	149	277	286	297	322	339	373	417
	150	78	121	165	156	288	298	309	335	353	388	434
	145	108	86	86,0	118	112	208	214	223	242	254	280
114		91	92,3	125	118	219	226	235	255	268	295	330
120		92	98,0	132	124	231	238	248	268	282	311	347
132		92	106	145	137	254	262	272	295	311	342	382

1) Napięcie trwałej pracy  $U_c$  (wg PN-EN) i napięcie MCOV (wg IEEE) różnią się z uwagi na inne procedury stosowane podczas prób typu.

Wartość  $U_c$  należy uwzględnić tylko w przypadkach, gdy rzeczywiste napięcie systemu jest wyższe niż podane w tabeli.

Możliwy jest dobór dowolnego ogranicznika o napięciu  $U_c$  równym lub wyższym niż napięcie systemu podzielone przez  $\sqrt{3}$ .

2) Przy uprzednim obciążeniu wartością znamionową przenoszono ładunku cieplnego równą 8 kJ/kV ( $U_N$ )

3) Ograniczniki dla napięć systemu 36 kV lub niższych są dostarczane na życzenie, jeśli zamówienie obejmuje również ograniczniki dla wyższych napięć systemu.

Ograniczniki o niższych lub wyższych napięciach znamionowych do zastosowań specjalnych są dostępne na życzenie.

# PEXLIM Q-Y

## Gwarantowane parametry ochronne 145–420 kV

Maks. napięcie sieciowe  $U_m$ kV <sub>skut</sub>	Napięcie znamionowe  $U_r$ kV <sub>skut</sub>	Maks. napięcie trwałej pracy <sup>1)</sup>		Wytrzymałość na TOV <sup>2)</sup>		Maksymalne napięcie obniżone dla udaru prądowego						
		wg PN-EN $U_c$ kV <sub>skut</sub>	wg ANSI/IEEE MCOV kV <sub>skut</sub>	1 s kV <sub>skut</sub>	10 s kV <sub>skut</sub>	30/60 μs			8/20 μs			
						0,5 kA kV <sub>szczyt</sub>	1 kA kV <sub>szczyt</sub>	2 kA kV <sub>szczyt</sub>	5 kA kV <sub>szczyt</sub>	10 kA kV <sub>szczyt</sub>	20 kA kV <sub>szczyt</sub>	40 kA kV <sub>szczyt</sub>
145	138	92	111	151	143	265	274	285	309	325	357	399
	144	92	115	158	149	277	286	297	322	339	373	417
	150	92	121	165	156	288	298	309	335	353	388	434
	162	92	131	178	168	312	321	334	362	381	419	469
	168	92	131	184	174	323	333	346	376	395	435	486
	180	92	144	198	187	346	357	371	402	423	466	521
170	132	106	106	145	137	254	262	272	295	311	342	382
	144	108	115	158	149	277	286	297	322	339	373	417
	150	108	121	165	156	288	298	309	335	353	388	434
	162	108	131	178	168	312	321	334	362	381	419	469
	168	108	131	184	174	323	333	346	376	395	435	486
	180	108	144	198	187	346	357	371	402	423	466	521
	192	108	152	211	199	369	381	396	429	452	497	555
245	180	144	144	198	187	346	357	371	402	423	466	521
	192	154	154	211	199	369	381	396	429	452	497	555
	198	156	160	217	206	381	393	408	443	466	512	573
	210	156	170	231	218	404	417	433	469	494	543	608
	216	156	175	237	224	415	428	445	483	508	559	625
	219	156	177	240	227	421	434	451	489	515	567	634
	222	156	179	244	231	427	440	458	496	522	574	642
	228	156	180	250	237	438	452	470	510	536	590	660
300	216	173	175	237	224	415	428	445	483	508	559	625
	240	191	191	264	249	461	476	495	536	564	621	694
	258	191	209	283	268	496	512	532	576	607	667	746
	264	191	212	290	274	507	523	544	590	621	683	764
	276	191	220	303	287	530	547	569	617	649	714	798
362	258	206	209	283	268	496	512	532	576	607	667	746
	264	211	212	290	274	507	523	544	590	621	683	764
	276	221	221	303	287	530	547	569	617	649	714	798
	288	230	230	316	299	553	571	593	643	677	745	833
420	330	264	267	363	343	634	654	680	737	776	854	954
	336	267	272	369	349	646	666	692	751	790	869	972
	342	267	277	376	356	657	678	705	764	804	885	989
	360	267	291	396	374	692	714	742	804	846	931	1046
	372	267	301	409	387	715	737	766	831	875	962	1080
	378	267	306	415	393	726	749	779	844	889	978	1098
	381	267	308	419	396	732	755	785	851	896	985	1106
	390	267	315	429	405	749	773	803	871	917	1013	1132
	396	267	318	435	412	761	785	816	885	931	1029	1150

1) Napięcie trwałej pracy  $U_c$  (wg PN-EN) i napięcie MCOV (wg IEEE) różnią się z uwagi na inne procedury stosowane podczas prób typu.

Wartość  $U_c$  należy uwzględnić tylko w przypadkach, gdy rzeczywiste napięcie systemu jest wyższe niż podane w tabeli.

Możliwy jest dobór dowolnego ogranicznika o napięciu  $U_c$  równym lub wyższym niż napięcie systemu podzielone przez  $\sqrt{3}$ .

2) Przy uprzednim obciążeniu wartością znamionową przenoszonego ładunku cieplnego równą 8 kJ/kV (U)

Ograniczniki o niższych lub wyższych napięciach znamionowych do zastosowań specjalnych są dostępne na życzenie.

# PEXLIM Q-Y

## Dane techniczne obudów

Maks. napięcie sieciowe $U_m$	Napięcie znamionowe $U_r$	Obudowa	Droga upływu	Wytrzymałość napięciowa izolacji zewnętrznej *)				Wymiary					Rys.
				1,2/50 $\mu$ s na suchu	50 Hz na mokro (60s)	60 Hz na mokro (10s)	250/2500 $\mu$ s na mokro	Masa	$A_{maks}$	B	C	D	
$kV_{skut}$	$kV_{skut}$		mm	$kV_{szczyt}$	$kV_{skut}$	$kV_{skut}$	$kV_{szczyt}$	kg	mm	mm	mm	mm	
24	24	YV024	1363	269	120	120	223	18	483	-	-	-	1
36	30 – 36	YV036	1363	269	120	120	223	18	483	-	-	-	1
52	42-72	YV052	2889	390	200	200	333	28	743	-	-	-	2
72	54-84	YV072	2889	390	200	200	333	28	743	-	-	-	2
100	75-84	YH100	2889	390	200	200	333	28	743	-	-	-	2
	75-96	YV100	3740	499	238	238	409	35	956	-	-	-	2
123	90-120	YH123	3740	499	238	238	409	35	956	-	-	-	2
	90-150	YV123	4549	580	295	295	461	42	1127	-	-	-	2
145	108-120	YH145	3740	499	238	238	409	34	956	-	-	-	2
	108-150	YV145	4549	580	295	295	461	42	1147	-	-	-	3
	162-168	YV145	5778	780	400	400	666	49	1431	-	-	-	4
	180	YV145	6629	889	438	438	742	57	1644	-	-	-	4
170	132-150	YH170	4549	580	295	295	461	40	1147	-	-	-	3
	132-168	YV170	5778	780	400	400	666	50	1431	-	-	-	4
	180-192	YV170	6629	889	438	438	742	57	1644	-	-	-	4
245	180-198	YH245	6629	889	438	438	742	57	1627	400	-	160	5
	210-228	YH245	7438	970	495	495	794	63	1798	400	-	160	5
	180-198	YV245	8289	1079	533	533	870	76	2028	800	-	400	6
	210-228	YV245	8289	1079	533	533	870	76	2028	600	-	300	5
300	216	YH300	8289	1079	533	533	870	74	2028	800	-	400	6
	240	YH300	8289	1079	533	533	870	73	2028	800	-	200	6
	258-264	YH300	8289	1079	533	533	870	74	2028	800	-	200	7
	276	YH300	9098	1160	590	590	922	81	2306	800	-	200	7
	216-240	YV300	9518	1279	638	638	1075	90	2419	900	800	400	10
	258-276	YV300	9518	1279	638	638	1075	90	2419	900	-	300	9
362	258-276	YH362	9098	1160	590	590	922	91	2306	1400	1000	600	8
	288	YH362	9098	1160	590	590	922	83	2306	900	-	300	7
	258-288	YV362	11220	1497	714	714	1227	111	2845	1400	1000	600	10
420	330-360	YH420	11178	1469	733	733	1203	104	2803	1400	-	500	9
	330-396	YV420	13647	1740	885	885	1383	109	3358	1400	1000	600	10

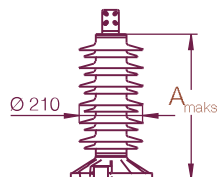
### Ograniczniki do punktów neutralnych

52	30 – 36	YN052	1363	269	120	120	223	18	483	-	-	-	1
72	42-54	YN072	2889	390	200	200	333	28	743	-	-	-	2
100	60	YN100	2889	390	200	200	333	28	743	-	-	-	2
123	72-84	YN123	2889	390	200	200	333	27	743	-	-	-	2
	90-120	YN123	3740	499	238	238	409	35	956	-	-	-	2
145	84	YN145	2889	390	200	200	333	27	743	-	-	-	2
	90-120	YN145	3740	499	238	238	409	35	956	-	-	-	2
170	96-120	YN170	3740	499	238	238	409	34	956	-	-	-	2
	132	YN170	4549	580	295	295	461	40	1127	-	-	-	2
245	108-120	YN245	3740	499	238	238	409	34	956	-	-	-	2
	132-144	YN245	4549	580	295	295	461	40	1127	-	-	-	2

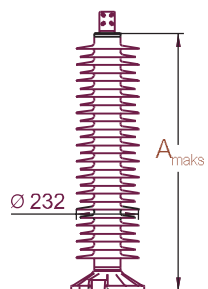
\*) Napięcia wytrzymałwane dla pustego członu ogranicznika.

# PEXLIM Q-Y

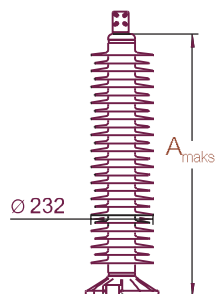
## Dane techniczne obudów



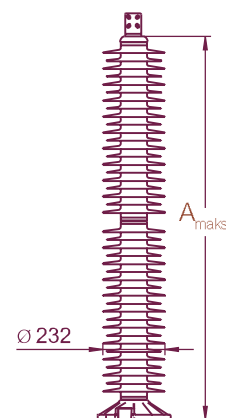
Rysunek 1



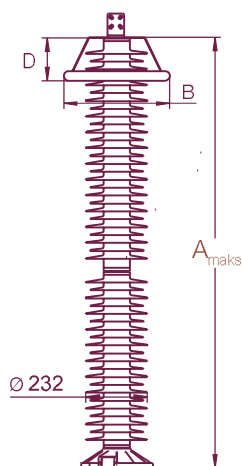
Rysunek 2



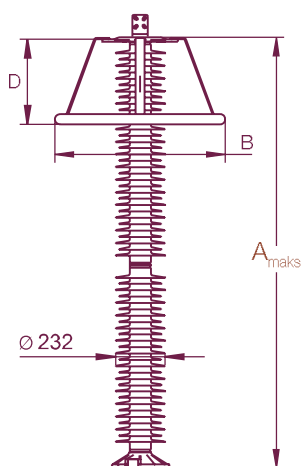
Rysunek 3



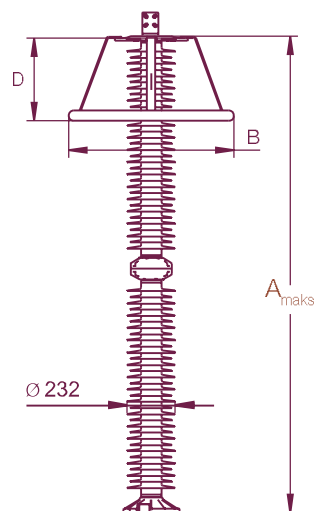
Rysunek 4



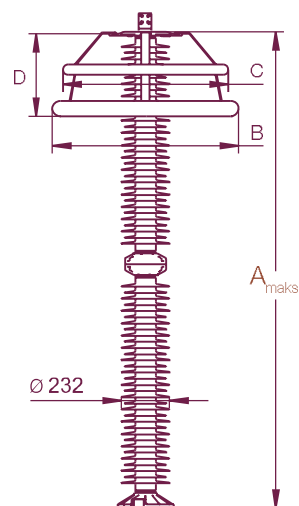
Rysunek 5



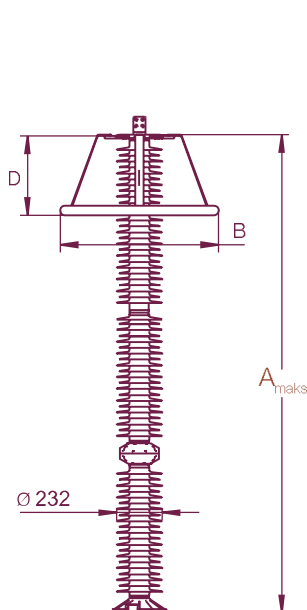
Rysunek 6



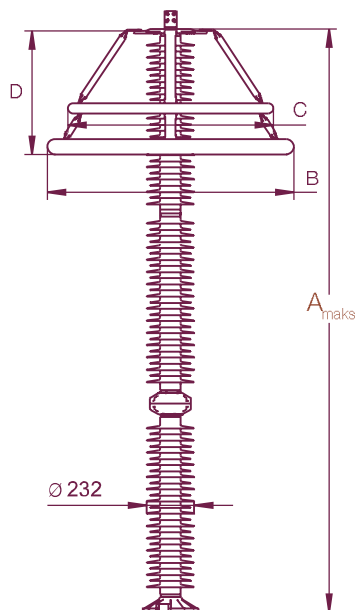
Rysunek 7



Rysunek 8



Rysunek 9

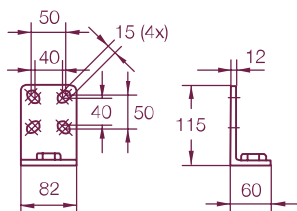


Rysunek 10

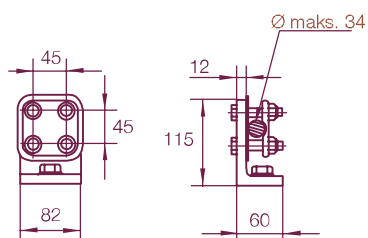
# PEXLIM Q-Y

## Wyposażenie dodatkowe

### Zaciski liniowe

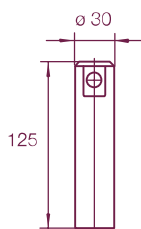


1HSA410 000-L  
Aluminium

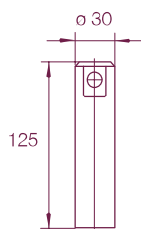


1HSA410 000-M

Zacisk aluminiowy  
z elementami ze stali  
nierdzewnej

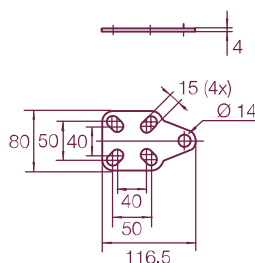


1HSA410 000-N  
Aluminium

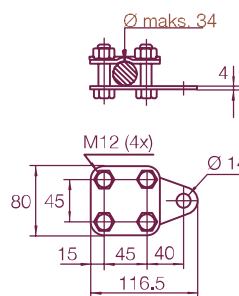


1HSA410 000-P  
Stal nierdzewna

### Zaciski uziomowe

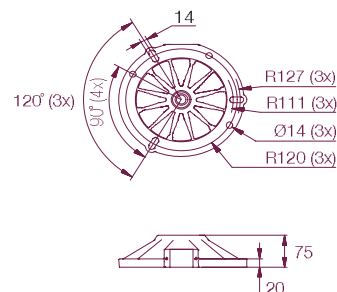


1HSA420 000-A  
Stal nierdzewna



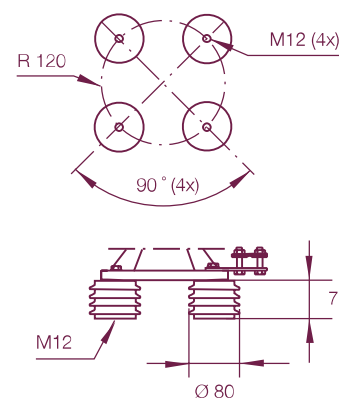
1HSA420 000-B  
Stal nierdzewna

### Rozstaw otworów



UWAGA! Alternatywny schemat rozmieszczenia  
otworów 3 otwory owalne (120°), n14  
na promieniach R111-127

Bez podstawy izolacyjnej  
Aluminium



Podstawa izolacyjna

1HSA430 000-A

Żywica epoksydowa

Śruby M12 do połączenia z konstrukcją  
wsporczą nie są dostarczane przez ABB.  
Wymagana długość części gwintowanej  
15-20 mm.

# PEXLIM Q-Y

## Dane transportowe

Napięcie znamionowe $U_r$ kV <sub>skut</sub>	Obudowa	Liczba ograniczników w skrzyni					
		1 szt. Objętość m <sup>3</sup>	Waga brutto kg	3 szt. Objętość m <sup>3</sup>	Waga brutto kg	6 szt. Objętość m <sup>3</sup>	Waga brutto kg
24	YV024	0,14	28	0,51	74	0,90	128
30 – 36	YV036	0,14	28	0,51	74	0,90	128
42-72	YV052	0,14	38	0,51	104	0,90	188
54-84	YV072	0,14	37	0,51	104	0,90	188
75-84	YH100	0,14	37	0,51	101	0,90	182
75-96	YV100	0,20	48	0,69	130	1,22	235
90-120	YH123	0,20	48	0,69	130	1,22	235
90-150	YV123	0,20	55	0,69	151	1,22	277
108-120	YH145	0,20	55	0,69	127	1,22	229
108-150	YV145	0,20	55	0,69	151	1,22	277
162-168	YV145	0,27	64	0,87	177	1,51	324
180	YV145	0,27	72	0,87	201	1,51	372
132-150	YH170	0,20	53	0,69	145	1,22	265
132-168	YV170	0,27	65	0,87	180	1,51	330
180-192	YV170	0,27	70	0,87	225	1,51	420
180-198	YH245	0,87	92	0,87	206	1,51	372
210-228	YH245	1,06	95	1,06	224	1,87	413
180-198	YV245	1,06	111	1,06	263	1,87	491
210-228	YV245	1,06	108	1,06	254	1,87	473
216-240	YH300	1,06	109	1,06	257	1,87	479
258-264	YH300	0,70	100	1,22	250	-	-
276	YH300	0,70	106	1,22	268	-	-
216-240	YV300	1,31	165	1,97	348	-	-
258-276	YV300	1,31	163	1,97	336	-	-
258-276	YH362	1,48	191	2,22	383	-	-
288	YH362	1,14	155	1,66	340	-	-
258-288	YV362	1,84	225	2,87	453	-	-
330-360	YH420	1,65	210	2,53	424	-	-
330-396	YV420	2,0	252	3,16	552	-	-

### Ograniczniki do punktów neutralnych

30 – 36	YN052	0,14	28	0,51	74	0,90	128
42-54	YN072	0,14	38	0,51	104	0,90	188
60	YN100	0,14	38	0,51	104	0,90	188
72-84	YN123	0,14	37	0,51	101	0,90	182
90-120	YN123	0,20	48	0,69	130	1,22	245
84	YN145	0,14	37	0,51	101	0,90	182
90-120	YN145	0,20	48	0,69	130	1,22	245
96-120	YN170	0,20	47	0,69	127	1,22	229
132	YN170	0,20	53	0,69	145	1,22	265
108-120	YN245	0,20	47	0,69	127	1,22	229
132-144	YN245	0,20	53	0,69	145	1,22	265

Każda skrzynia zawiera przewidzianą liczbę ograniczników oraz wyposażenie dodatkowe do montażu. Na zewnątrz każdej skrzyni umieszczona jest lista załadunkowa.



Dane w powyższej tabeli należy traktować jako przybliżone; wartości dla poszczególnych dostaw mogą się różnić od podanych.

Każda skrzynia jest osobno numerowana, a numery wszystkich skrzyń zawartych w dostawie wraz z ich zawartością podane są w specyfikacji wysyłkowej. ABB zastrzega sobie prawo do zapakowania ograniczników w najekonomiczniejszy i najskuteczniejszy sposób. Konieczność użycia zamiennych lub niestandardowych skrzyń może wiązać się z dodatkowymi opłatami.